



ВИБРОТЕХНИК

Авангард российского оборудования
для точного измельчения



Победитель конкурсов по качеству
«100 лучших товаров России», «Сделано в России»
и «Сделано в Петербурге»

ДРОБИЛКА ЩЕКОВАЯ ЩД 10

Руководство по эксплуатации

ВТ-303.00.000 РЭ

Санкт-Петербург
2020

	Лист
Введение	3
1 Описание и работа изделия	4
1.1 Назначение изделия	4
1.2 Технические характеристики	4
1.3 Состав изделия	5
1.4. Устройство и работа	6
1.4.1 Устройство изделия	6
1.4.2 Работа изделия	7
2. Использование по назначению	9
2.1 Меры безопасности	9
2.2 Подготовка изделия к использованию	9
2.3 Использование изделия	10
2.4 Возможные неисправности и порядок ремонта	11
2.5 Перевод изделия в транспортное положение	12
3. Техническое обслуживание	12
4 Утилизация	15

Введение

Настоящее Руководство по эксплуатации (далее – «РЭ») предназначено для изучения устройства и правил эксплуатации Дробилки щековой ШД 10 (далее – «Дробилка») и содержит: описание изделия, принцип действия, технические характеристики, сведения, необходимые для правильной эксплуатации изделия и поддержания его в работоспособном состоянии.

К работе на Дробилке допускаются лица, имеющие квалификационную группу по электробезопасности не ниже II. К обслуживанию и ремонту Дробилки допускаются лица, имеющие квалификационную группу не ниже III.

1. Описание и работа изделия

1.1 Назначение изделия

Дробилка предназначена для дробления хрупких сыпучих материалов различной прочности и твердости.

1.2 Технические характеристики

Дробилка является оборудованием с электромеханическим приводом.

Климатическое исполнение Дробилки – УХЛ-4 по ГОСТ 15150-69.

Дробилка не должна применяться для работы с радиоактивными и взрывоопасными материалами.

Технические характеристики Дробилки приведены в таблице 1.

Таблица 1

№ п/п	Параметры, единицы измерения	Значения параметров
1	2	3
Технологические параметры		
1	Размер частиц продукта дробления при минимальном зазоре между щеками, мм	90% < 2,5
2	Крупность исходного материала, мм, не более*	70
3	Твердость дробимого материала, не более	8 ед. по Моосу**
4	Производительность, кг/ч *	25-800
Технические параметры		
1	Размеры загрузочного окна бункера, мм	365x265
2	Размер загрузочного окна зоны дробления, мм	100x200
3	Диапазон регулировки разгрузочной щели, мм	2,5-35
4	Мощность электродвигателя, кВт	2,2
5	Напряжение питания, 50 Гц, В	380
6	Частота вращения вала двигателя, об/мин.	1500
7	Частота вращения эксцентрикового вала шатуна, об/мин	520
8	Полный/ полезный объем приемной емкости опорной тумбы, дм ³	24/ 16
9	Габаритные размеры, мм (Длина x Ширина x Высота/ Высота с опорной тумбой)	740x475x630/ 1105
10	Масса/ Масса на опорной тумбе и с пультом управления, кг	275/ 320
11	Материал щеки - чугун/ сталь/ карбид вольфрама	ЧХ16М2/ 110Г13Л/ WC
12	Твердость щеки - чугун/ сталь/ карбид вольфрама	52-55/ 31-32 HRC/ 1180-1280 HV
13	Материал брони – инструментальная сталь	65Г

14	Твердость броней, HRc	31-32
15	Модель пульта управления	МПУ3-04

* Зависит от твердости материала и величины зазор между щеками.

**При использовании щек из карбида вольфрама.

Примечание: дробление влажных, жирных, липких, пластичных, склонных к агломерации и подобных материалов затруднено, отдельных - невозможно.

Возможность и эффективность дробления материала определяется опытным путем.

1.3 Состав изделия

Комплект поставки изделия представлен в таблице 2.

Таблица 2

№ п/п	Составные части	Количество, шт.
1	2	3
1	Дробилка щековая ЩД 10 в сборе	1
2	Тумба с приемной емкостью	По условиям заказа
3	Тара	По условиям заказа
4	Рым-болт М12	2
Документация		
1	Руководство по эксплуатации BT-303.00.000 PЭ	1
2	Формуляр BT-303.00.000 ФО	1
3	Паспорт электродвигателя АИР 90 L4У3	1

Примечание:

Любые элементы или комплектующие изделия могут быть поставлены по дополнительному заказу.

Предприятие-изготовитель рекомендует к приобретению следующие запасные части и принадлежности:

- тумба ЩД 10 с приемной емкостью (24 л.);
- пульт управления;
- стойка МПУ;
- комплект щек (материал по выбору заказчика);
- комплект футеровочных броней;
- срезной штифт – 10 шт.;
- комплект клиньев;
- дополнительную приемную емкость;
- блок пылеулавливания БПУ;
- совок большой (объемом 1,2 л).

1.4 Устройство и работа Дробилки

1.4.1 Устройство изделия

Общий вид Дробилки на опоре и ее габаритные размеры показаны на Рис.1.

Основными составными частями изделия (Рис. 2) являются: сварной корпус 1, основание 2, шатун 3, съемный загрузочный бункер 4 и электродвигатель 5.

Внутренняя поверхность боковых стенок корпуса в зоне соприкосновения с дробимым материалом защищена бронями 6 из износостойкой стали.

Рабочими органами Дробилки являются две щеки, расположенные внутри корпуса 1: щека основания 7 закреплена на основании 2, щека шатуна 8 - на шатуне 3. Щеки крепятся при помощи клиньев 9, над которыми закреплены резиновые уплотнения 11, препятствующие проникновению дробимого материала из зоны дробления во внутреннюю полость корпуса и узлы трения. Рабочая поверхность щек в средней части (поверхность А) ребристая, в верхней (В) и нижней (С) – гладкая. Симметричная форма щеки обеспечивает возможность ее переустановки с разворотом на 180 градусов при износе нижней части. Кроме того, щеки основания и шатуна взаимозаменяемы.

Дробление материала происходит в зоне дробления, ограниченной рабочими поверхностями щек (7; 8) и броней 6.

Основание 2 подвешено на оси 12, а положение его нижней части устанавливается регулировочным винтом 13. Винт 13 соединен с упором 14 срезным штифтом 15. Воздействие упора 14 на основание 2 осуществляется через кнопку 16, установленную в нижней части основания. В случае попадания в зону дробления недробимого тела, упор 14 срезает штифт 15, при этом подвешенное на оси 12 основание 2 отклоняется, что предохраняет Дробилку от поломки.

Расстояние S между щеками в нижней части (ширина разгрузочной щели) изменяется вкручиванием (выкручиванием) регулировочного винта 13 во втулку передней части корпуса. Винт фиксируется в выбранном положении контргайкой 17. Величина S представляет собой усредненное расстояние между поверхностями щек С. Расстояние между щеками изменяется от минимального (при их сходимости), до максимального – при расхождении; разница этих состояний – ход щеки составляет ≈ 3 мм.

Верхняя часть шатуна 3 смонтирована на четырех подшипниках 18 на эксцентриковом валу 19 с эксцентриситетом $e=5$ мм. Нижняя часть шатуна соединена через ось 36 с рычагом 20, а рычаг 20 – с корпусом посредством оси 21.

Вал 19 установлен в корпусе Дробилки на подшипниках 22 (Рис.3). Наружные обоймы подшипников вставлены в корпуса 23, закрепленные на боковых стенках корпуса Дробилки.

На выступающих из корпуса концах вала 19 закреплены ведомый шкив 24 и маховик 25. Шкив 24 соединен с ведущим шкивом 26 электродвигателя 5 (Рис. 2) клиноременной передачей 27, закрытой кожухом 28. Маховик 25 (Рис. 3), закрытый кожухом 29, предназначен для создания дополнительного дробящего усилия за счет силы инерции, а так же компенсации опрокидывающего момента, создаваемого весом шкива 24.

В шкиве 24 и в маховике 25 выполнены отверстия, служащие для компенсации неуравновешенного момента эксцентрикового вала 19 и связанного с ним шатуна 3. Центр тяжести эксцентрикового вала с подшипниковым корпусом шатуна и центр тяжести маховика и шкива расположены диаметрально противо-

ложно относительно оси вращения эксцентрикового вала.

Электродвигатель 5 смонтирован на подmotorной плите 30, закрепленной на корпусе. Имеющиеся в плите пазы позволяют регулировать натяжение приводных ремней смещением плиты с электродвигателем относительно болтов крепления.

Пресс-масленки 31 (Рис.2), расположенные в корпусах 23 (Рис.3), в корпусе шатуна (Рис.2) и в корпусе рычага 20 предназначены для смазки узлов трения Дробилки.

В Дробилке применяются подшипники № 210 ГОСТ 8338-75 (4 шт.), 21308E SKF (2 шт.), клиновые ремни А-1250Т ГОСТ 1284.1-80 (2 шт.), масленки 1.2 Ц.6 ГОСТ 19853-74 (4 шт.), рым-болты М12 (2 шт.)

ООО «ВИБРОТЕХНИК» рекомендует приобретение опоры 32 с приемной емкостью 33 (Рис.3). Дробилка крепится на опоре шестью болтами 34 с гайками 35, емкость свободно вставлена в раму под зоной выгрузки материала из камеры дробления. В нижней части опоры расположены (в случае дополнительного заказа) 4 амортизатора 10 (Рис.1), предназначенные для уменьшения вибраций, передаваемых Дробилкой на опорную поверхность.

На Рис.4 приведена рекомендуемая электрическая схема подключения Дробилки к питающей сети. В таблице указаны обозначения и наименование электрических элементов. На Рис.4а приведена рекомендуемая электрическая схема подключения Дробилки к пульту управления (при приобретении Дробилки с пультом).

Защита обслуживающего персонала от поражения электрическим током обеспечивается защитным заземлением.

1.4.2 Работа изделия

Дробилка является изделием непрерывного действия, т.е. характеристикой ее производительности является количество материала, выходящего через разгрузочную щель за единицу времени.

В ходе работы измельчаемый материал подается в загрузочный бункер 4 (Рис. 2), откуда поступает в зону дробления. При вращении эксцентрикового вала 18 шатун 3 с щекой шатуна 8 перемещается относительно основания 2 с щекой основания 7, обеспечивая дробление и разгрузку материала. При сближении щек материал измельчается, при отходе щеки шатуна – перемещается в Дробилку и разгружается.

Щековая дробилка ЩД10 представляет собой щековую дробилку со сложным качанием щеки, создающим сжимающее и сдвиговое усилия. Шатун 3 и шарнирно связанный с ним рычаг 20 образуют кинематическое звено, определяющее сложное движение щеки шатуна 8:

- средняя часть (рабочая поверхность А) оказывает преимущественно сжимающее воздействие на материал, за счет чего происходит его предварительное дробление и самоизмельчение;

- движение нижней гладкой части (рабочая поверхность С) щеки шатуна вызывает, наряду со сжатием, сдвиговые деформации в материале, приводящие к

его истиранию.

Верхняя гладкая поверхность **В** щеки в дроблении не участвует. Дробление поверхностью **В** запрещено, так как материал при этом будет выталкиваться вверх, что может привести к выбросу материала из Дробилки или к повреждению Дробилки (отгибанию нижнего края загрузочного бункера и повреждению резиновых уплотнений 11).

В процессе дробления участвуют средняя **А** и нижняя **С** рабочие поверхности щек. Средняя рабочая поверхность **А** ребристая, что позволяет увеличить удельное давление на дробимый материал. Нижняя рабочая поверхность щек **С** – гладкая, что обеспечивает получение продукта требуемой крупности (калибровочная зона).

Изменение крупности частиц дробленого материала производится регулировкой ширины разгрузочной щели **S**.

Продукт дробления собирается в приемную емкость 3, расположенную под зоной выгрузки; при установке Дробилки на подставку возможна разгрузка продукта во внешнюю емкость.

Если материал подается в зону дробления в виде отдельных крупных кусков, то их максимальный размер ограничивается зависимостью от ширины зоны дробления (расстояния между щеками в верхней части поверхности **А**). Максимальный размер куска материала в этом случае не должен превышать 70 мм. В случае порционной загрузки материала, он должен заполнять камеру дробления не более, чем на 2/3 высоты щек. Это же условие должно соблюдаться при непрерывной подаче материала.

При возникновении в зоне дробления напряжений, превышающих допустимые нагрузки (попадание в зону дробления недробимого тела), упор срезает штифт, при этом основание отклоняется и недробимое тело выходит из зоны дробления.

При дроблении особо прочных материалов (например – ферросплавов) развиваемого дробящего усилия может оказаться недостаточно, что приведет к срезанию штифта. Дробление таких материалов возможно при соблюдении следующих условий:

- дробление необходимо выполнять в несколько стадий, постепенно уменьшая ширину щели по мере измельчения материала;
- ширина щели для каждого цикла дробления должна быть немногим меньше размера куска дробимого материала;
- подача материала в зону дробления должна осуществляться небольшими порциями.

2. Использование по назначению

2.1 Меры безопасности

Перед началом работы следует внимательно изучить содержание настоящего Руководства по эксплуатации.

2.1.1 **ВНИМАНИЕ!** Дробилка имеет класс защиты 01. При работе обязательным является заземление Дробилки через клемму защитного заземления.

2.1.2 Лица, управляющие работой Дробилки, должны иметь квалификационную группу по электробезопасности не ниже II.

2.1.3 Производить обслуживание и ремонт Дробилки могут лица, прошедшие аттестацию по электробезопасности (правила ПЭЭП и ПТБ электроустановок до 1000 В) и имеющие удостоверение, оформленное по установленной форме. Работы по обслуживанию и ремонту Дробилки могут производиться лицами, имеющими квалификационную группу не ниже III.

2.1.4 Во избежание поражения током осмотр и ремонт следует производить на Дробилке, отключенной от электрической сети.

2.1.5 Подключение Дробилки к электросети производится с помощью исправных электроустановочных устройств.

2.1.6 Дробилка при работе располагается в специально отведенном месте, оборудованном вытяжной вентиляцией, на жестком, прочном горизонтальном основании.

2.1.7 ЗАПРЕЩАЕТСЯ:

- эксплуатировать Дробилку без защитного заземления;
- производить ремонтные работы без снятия напряжения;
- эксплуатировать Дробилку при выключенной или неисправной вытяжной вентиляции;
- заглядывать в загрузочный бункер в процессе дробления;
- проталкивать материал в зоне дробления руками или какими-либо предметами;
- дробить материал при снятом загрузочном бункере;
- регулировать величину разгрузочной щели на работающей Дробилке (допускается регулировка на холостом ходу);
- работать без защитных ограждений клиноременной передачи и маховика.

2.2 Подготовка изделия к использованию

2.2.1 Установить Дробилку в сухом отапливаемом и вентилируемом помещении.

2.2.2 Подключение Дробилки к электросети необходимо осуществлять в соответствии с рекомендуемой электрической схемой (Рис.4 и 4а).

2.2.3 Перед началом монтажа провести внешний осмотр Дробилки:

- на корпусе и других металлических частях не должно быть следов ударов, сколов, ржавчины, грязи, заусенцев, трещин;
- клемма защитного заземления должна быть исправной и чистой;
- в загрузочном бункере и зоне дробления не должно быть посторонних предметов.

ВНИМАНИЕ! Для защиты от коррозии рабочие поверхности щек 7 и 8 (Рис. 1), броней 6 и передние поверхности клиньев 9 обработаны ингибитором коррозии «Ингибитор МС-01». Перед началом эксплуатации Дробилки его необходимо удалить при помощи растворителя «Уайт-Спирит» (или аналогичного).

2.2.4 Порядок монтажа:

а) установите Дробилку на место постоянной эксплуатации, обеспечив предварительно горизонтальность площадки. Дробилка должна стоять устойчиво и находиться в зоне действия вентиляции. Крепление фундаментными болтами необязательно. В случае приобретения Дробилки без опорной рамы и приемной емкости, установка Дробилки должна обеспечивать сбор измельченного материала во внешнюю приемную емкость или выгрузку на ленту транспортера (при работе в непрерывном режиме);

б) соедините шину заземления с зажимом заземления, расположенном на электродвигателе, голым медным проводом сечением не менее $1,5 \text{ мм}^2$ в соответствии с «Правилами устройства электроустановок» (ПУЭ);

в) закрепите пульт управления или выключатель питания в месте, удобном для управления работой Дробилки, осуществите монтаж электрооборудования.

ВНИМАНИЕ! Перед включением Дробилки необходимо обеспечить гарантированный зазор между щеками. Для регулировки зазора необходимо:

- отпустить контргайку 17 (Рис. 2);
- вращая регулировочный винт 13, отрегулировать зазор;
- зажать контргайку.

г) выдайте кратковременно электропитание на Дробилку для проверки правильности направления вращения двигателя. Электродвигатель должен вращаться против часовой стрелки при взгляде со стороны крыльчатки вентилятора электродвигателя (направление вращения электродвигателя указано стрелкой, расположенной на кожухе привода). При вращении двигателя в противоположную сторону поменяйте местами две любые фазы электропитания.

2.3 Использование изделия

Перед началом работы:

а) убедитесь в отсутствии посторонних предметов в загрузочном бункере и зоне дробления;

б) установите требуемый зазор между щеками.

ВНИМАНИЕ! Загружать измельчаемый материал только в работающую Дробилку.

Дробить твердые и абразивные материалы рекомендуется в две стадии: первая – с большим зазором между щеками, вторая – с меньшим зазором.

При дроблении влажного материала происходит его налипание на щеки, что приводит к снижению производительности и прекращению дробления. Перед дроблением такой материал необходимо высушить.

Дробление пластичных материалов запрещено, так как это приводит к заклиниванию Дробилки.

Допускается «мокрое» измельчение хрупких материалов - с подачей воды в зону дробления. Такой режим работы предусматривает мероприятия по тщательной очистке и просушке Дробилки после окончания работы, данные мероприятия полностью не исключают возможность возникновения коррозии и снижения ресурса работы как отдельных деталей и узлов так и всего агрегата в целом.

В случае застревания в зоне дробления измельчаемого материала необходимо прекратить дробление и очистить зону дробления.

Для очистки зоны дробления:

- отключите электропитание Дробилки;
- снимите загрузочный бункер 4 (Рис.2);
- увеличьте зазор между щеками;
- удалите из Дробилки застрявший материал.

Во время работы:

а) включите Дробилку нажатием кнопки ПУСК на пульте управления, при отсутствии пульта управления – при помощи выключателя;

б) подавайте материал в загрузочный бункер с таким расчетом, чтобы камера дробления была заполнена не более, чем на 2/3 высоты щек. Выполнение этого условия обеспечит дробление с наибольшей производительностью. Интенсивность подачи определяется опытным путем;

в) периодически (по мере заполнения) опорожняйте приемную емкость 3.

По окончании работы:

- произведите очистку загрузочного бункера и зоны дробления.

2.4. Возможные неисправности и методы ремонта

ВНИМАНИЕ! Все операции по устранению неисправностей проводить при отключенном электропитании.

Перечень возможных неисправностей и методы ремонта Дробилки приведены в таблице 3.

Таблица 3

№ п/п	Внешнее проявление неисправности	Вероятная причина	Метод ремонта
1	2	3	4
1	Электродвигатель не запускается и гудит.	1.1 Электродвигатель работает на двух фазах.	Проверить наличие фаз электропитания.
		1.2 Электродвигатель вышел из строя.	Заменить электродвигатель.
2	Резкое снижение производительности, выброс материала из загрузочного бункера.	2 Неправильное направление вращения двигателя (также см. п.4.3).	Проверить направление вращения двигателя, в случае несоответствия переключить фазы электропитания.
3	Закрупнение измельченного материала.	3.1 Срезан срезной штифт.	Заменить срезной штифт.
		3.2 Ослабла затяжка контргайки. Самопроизвольно увеличилась разгрузочная щель.	Отрегулировать ширину разгрузочной щели. Затянуть контргайку.
4	Снижение производительности.	4.1 Ослабление натяжения приводных ремней.	Натянуть ремни.

		4.2 Обрыв приводного ремня.	Заменить ремень.
		4.3 Налипание на щеки и брони Дробилки влажного или пластичного материала.	Очистить щеки и брони, высушить материал перед дроблением.
5	Увеличение шума, в том числе на холостом ходу Дробилки.	5.1 Ослабление крепления элементов Дробилки (также см. п.3.1).	Проверить затяжку болтов крепления, при необходимости подтянуть.
		5.2 Вышли из строя подшипники.	Заменить подшипники.
6	Невозможность отрегулировать зазор между щеками.	6.1 Заклинивание контргайки.	Убедиться, что в зоне дробления отсутствует материал и включить Дробилку. Открутить контргайку на холостом ходу Дробилки, отрегулировать зазор.

2.5 Перевод изделия в транспортное положение

ВНИМАНИЕ! Строповку при погрузочно-разгрузочных работах осуществлять за рым-болты (Рис.1). Перед началом строповки вынуть приемную емкость 3, отсоединить Дробилку от опоры 2 и снять загрузочный бункер 4 (Рис.2).

2.5.1 Отключите Дробилку от электросети.

2.5.2 Отсоедините от Дробилки провод заземления.

2.5.3. При наличии опоры отсоедините от нее Дробилку, открутив шесть болтов 34 (Рис.3)

2.5.4 Во избежание повреждения при проведении погрузочно-разгрузочных работ и транспортировке, демонтируйте кожух привода 28 и кожух маховика 29.

2.5.5 Демонтируйте загрузочный бункер 4.

2.5.6 Установите рым-болты в резьбовые отверстия корпуса (Рис.3)

3. Техническое обслуживание

Таблица 4

№ п/п	Периодичность проведения	Перечень работ
1	2	3
1	Перед началом смены.	Провести внешний осмотр, для чего выполнить операции п.2.2.3.
2	Один раз в неделю или каждые 30 часов работы.	Проверить натяжение ремней, при необходимости натянуть ремни. Натяжение ремней производится путем изменения положения подмоторной плиты электродвигателя.
		Смазать втулки осей рычага. Смазку производить через пресс-масленку смазкой класса EP2 либо Литол-24.

3	Один раз в месяц или каждые 100 часов работы.	Смазать подшипниковые узлы Дробилки. Смазку производить через четыре пресс-масленки смазкой класса EP2 либо Литол-24.
		Проверить затяжку болтов крепления, при необходимости подтянуть крепеж.
4	По мере износа.	Заменить щеки, для чего выполнить операции п.3.1.
		Заменить брони футеровочные, для чего выполнить операции п.3.2.
		Заменить подшипники 22 (Рис. 3), для чего выполнить операции п.3.4.
		Заменить подшипники 18 (Рис. 3), для чего выполнить операции п.3.5.

Примечание:

- Техническое обслуживание электродвигателя производить согласно рекомендациям завода-изготовителя.

3.1. Замена броней.

ВНИМАНИЕ! В соответствии с требованиями ГОСТ 19903-74 «Сталь листовая горячекатаная сортамент», из которой изготовлены пластины, может иметь отклонение от плоскостности до 3.9мм (при размере пластины 425x145мм) Пластины необходимо устанавливать выпуклой стороной к стенке корпуса с последующим прижатием болтами крепления к стенке корпуса.

- выкрутить 4 болта крепления брони;
- вынуть броню;

ВНИМАНИЕ! Между бронями и корпусом могут быть установлены регулировочные прокладки 37 (Рис. 2). Они необходимы для обеспечения зазоров I_1 и I_2 . При установке новой брони прокладки должны быть возвращены на место.

- заменить броню;
- закрепить броню болтами.

3.2. Замена щек.

3.2.1. Замена щеки основания 7 (Рис. 2):

- снять бункер 4;
- снять стопорное кольцо, фиксирующее ось 12;
- вынуть ось 12;
- вынуть основание 2 вместе со щекой 7;
- выкрутить болты крепления клина 9;
- снять клин 9, для чего:
 - вернуть в резьбовые отверстия клина три болта М10 до соприкосновения их торцов с поверхностью основания 2;
 - вращая по очереди три болта ослабить фиксацию клина и снять его с основания;
 - вывернуть три болта М10 из клина;

- снять щеку 7;
- установку щеки производить в обратном порядке.

ВНИМАНИЕ! При установке щеки контролировать зазоры между торцами щек и бронями. Разность зазоров I_1 и I_2 должна быть не более 0,5 мм.

3.2.2. Замена щеки шатуна 8:

- снять основание 2 (см. п. 3.1.1);
- выкрутить болты крепления клина 9;
- снять клин 9, для чего:
 - вернуть в резьбовые отверстия клина три болта М10 до соприкосновения их торцов с поверхностью шатуна 3;
 - вращая по очереди три болта ослабить фиксацию клина и снять его с шатуна;
 - вывернуть три болта М10 из клина;
- снять щеку 8;
- установку щеки производить в обратном порядке.

ВНИМАНИЕ! При установке щеки контролировать зазоры между торцами щек и бронями. Разность зазоров I_1 и I_2 должна быть не более 0,5 мм.

3.3. Замена подшипников корпуса:

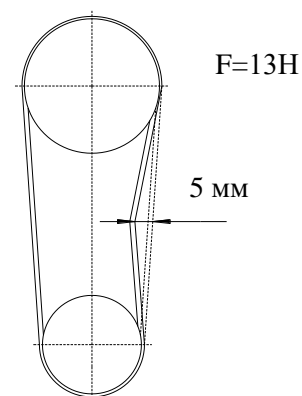
- демонтировать кожуха 28 и 29, снять клиновые ремни 27, а также ведомый шкив 24 и маховик 25;
- выкрутить болты крепления крышки корпуса подшипника 23;
- снять крышку;
- выпрессовать подшипник;
- заменить подшипник;
- сборку провести в обратном порядке.

3.4. Замена подшипников эксцентрикового вала:

- демонтировать кожуха 28 и 29, снять клиновые ремни 27, а также ведомый шкив 24 и маховик 25;
- выкрутить болты крепления крышек корпусов подшипников 23 и снять крышки с обеих сторон;
- вынуть ось 21;
- выкрутить болты крепления корпусов 23;
- вынуть шатун 3;
- снять подшипники 18;
- заменить подшипники;
- сборку провести в обратном порядке.

3.5 Регулировка усилия натяжения ремней:

- демонтировать кожух 28 (рис. 2);
- ослабить четыре болта крепления подмоторной



плиты 30;

- переместить подmotorную плиту вместе с установленным на ней электродвигателем по регулировочным пазам вниз для увеличения натяжения, вверх для уменьшения натяжения, контролируя прогиб ремня.

Прогиб одного ремня в середине ветви от силы $F=13\text{Н}$ должен быть 5мм. В случае разницы в прогибе ремней более 1 мм заменить один или оба ремня;

- затянуть четыре болта крепления подmotorной плиты;
- установить кожух 28 на место.

3.6. Установка амортизаторов.

ВНИМАНИЕ! Амортизаторы не предназначены для компенсации неровности опорной поверхности, а снижают вибрацию, передаваемую Дробилкой на опорную поверхность.

- обеспечить свободный доступ к точке крепления каждого амортизатора к опоре (Рис.3);
- установить в амортизатор втулку, завести во втулку болт;
- установить сверху шайбу и накрутить гайку. Затянуть гайку. Гайку затягивать до упора втулки в опору.

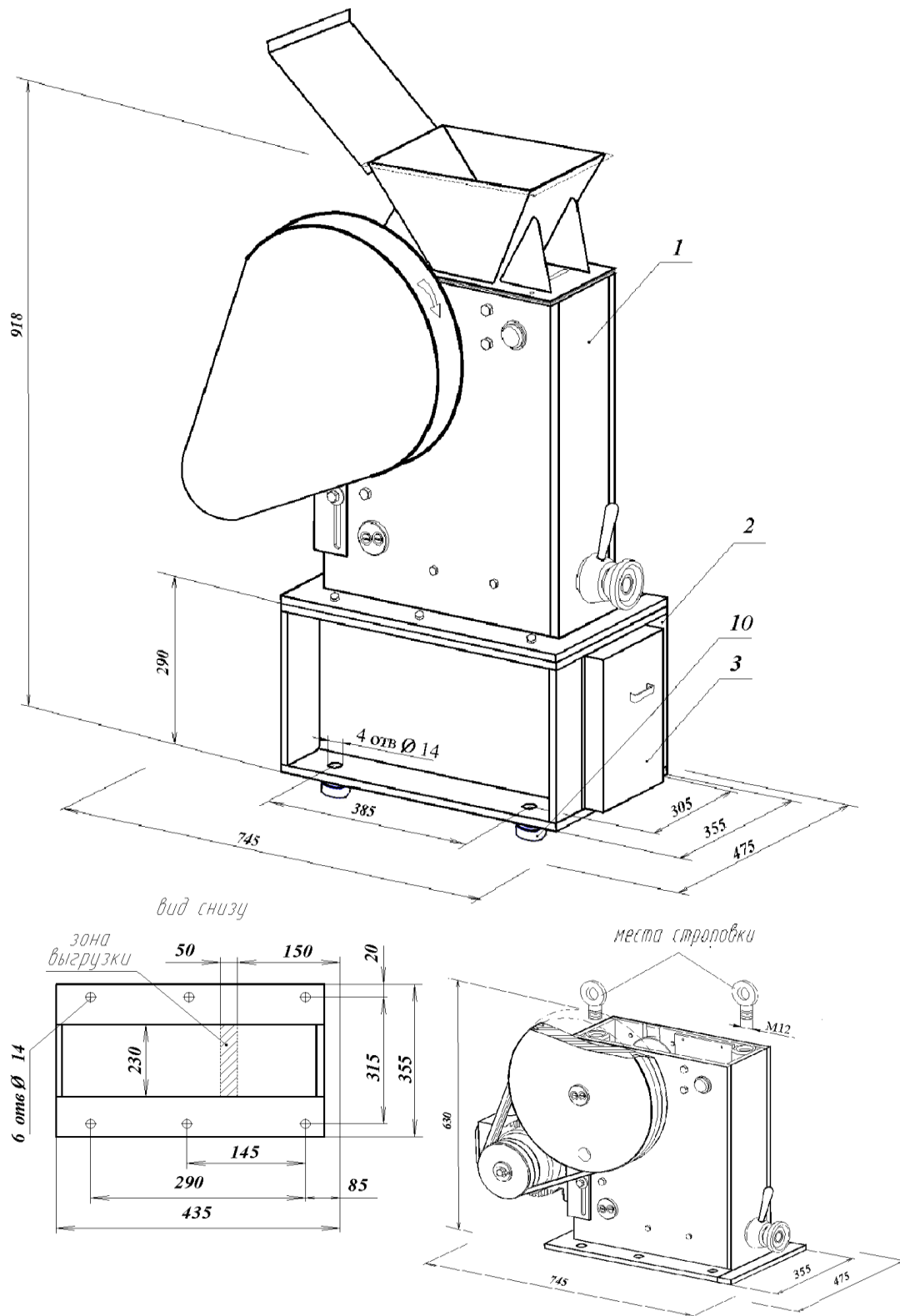
4. Утилизация

Утилизация изделия производится методом его полной разборки и сдачи составных частей на металлолом.

В составе Дробилки содержится цветной металл: медь (из нее выполнены шпилька заземления, также содержится в составе обмотки электродвигателя) и бронза (из нее выполнены втулки рычага). Цветной металл отделяется разборкой. Иных драгоценных и цветных металлов Дробилка в своем составе не содержит.

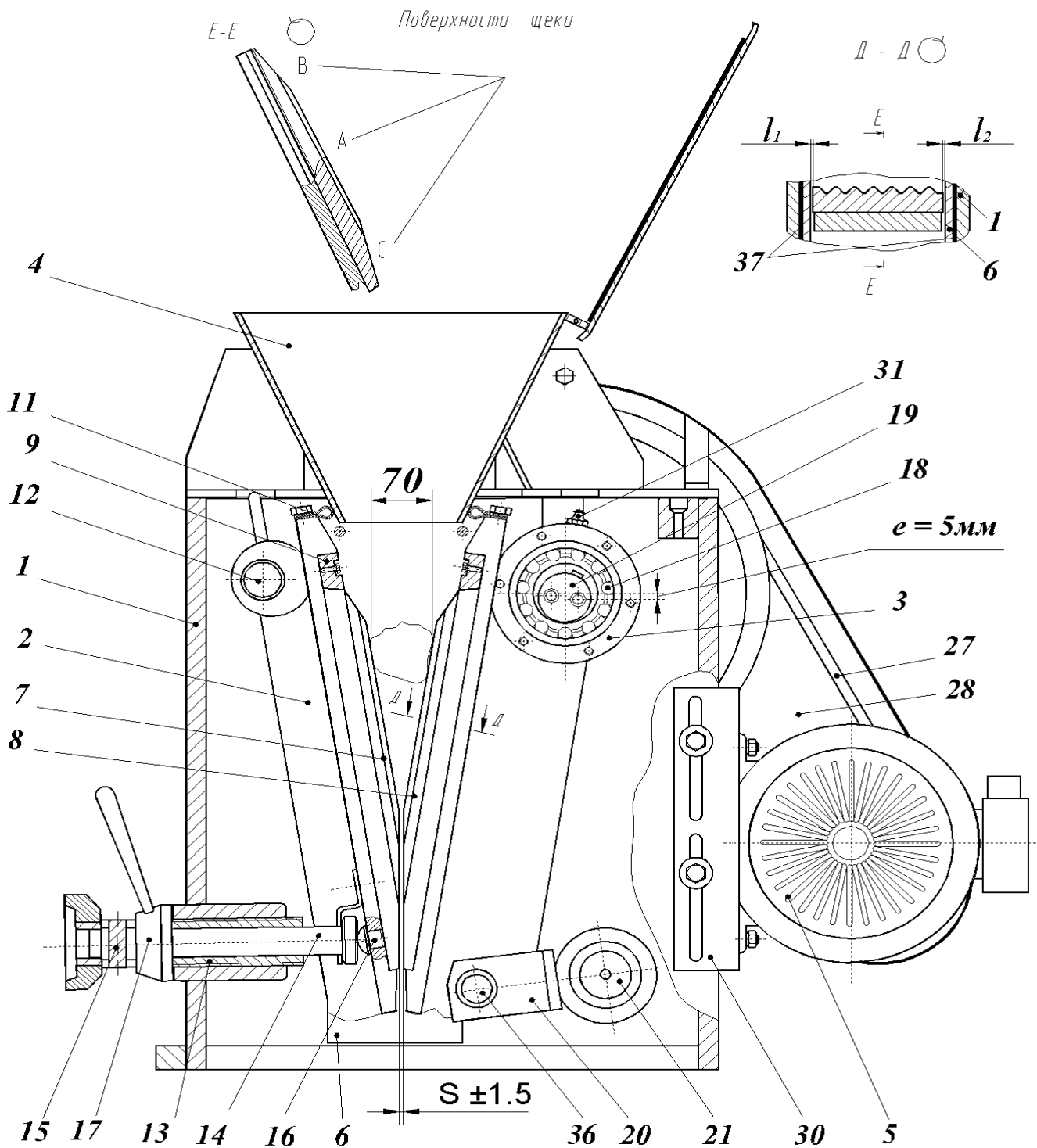
Составных частей, представляющих опасность для жизни, здоровья людей и окружающей среды после окончания срока службы, Дробилка не содержит.

ООО «ВИБРОТЕХНИК» постоянно совершенствует свои изделия, поэтому конструкция поставленной Дробилки может иметь отличия от описанной в руководстве по эксплуатации, не снижающие потребительские качества.



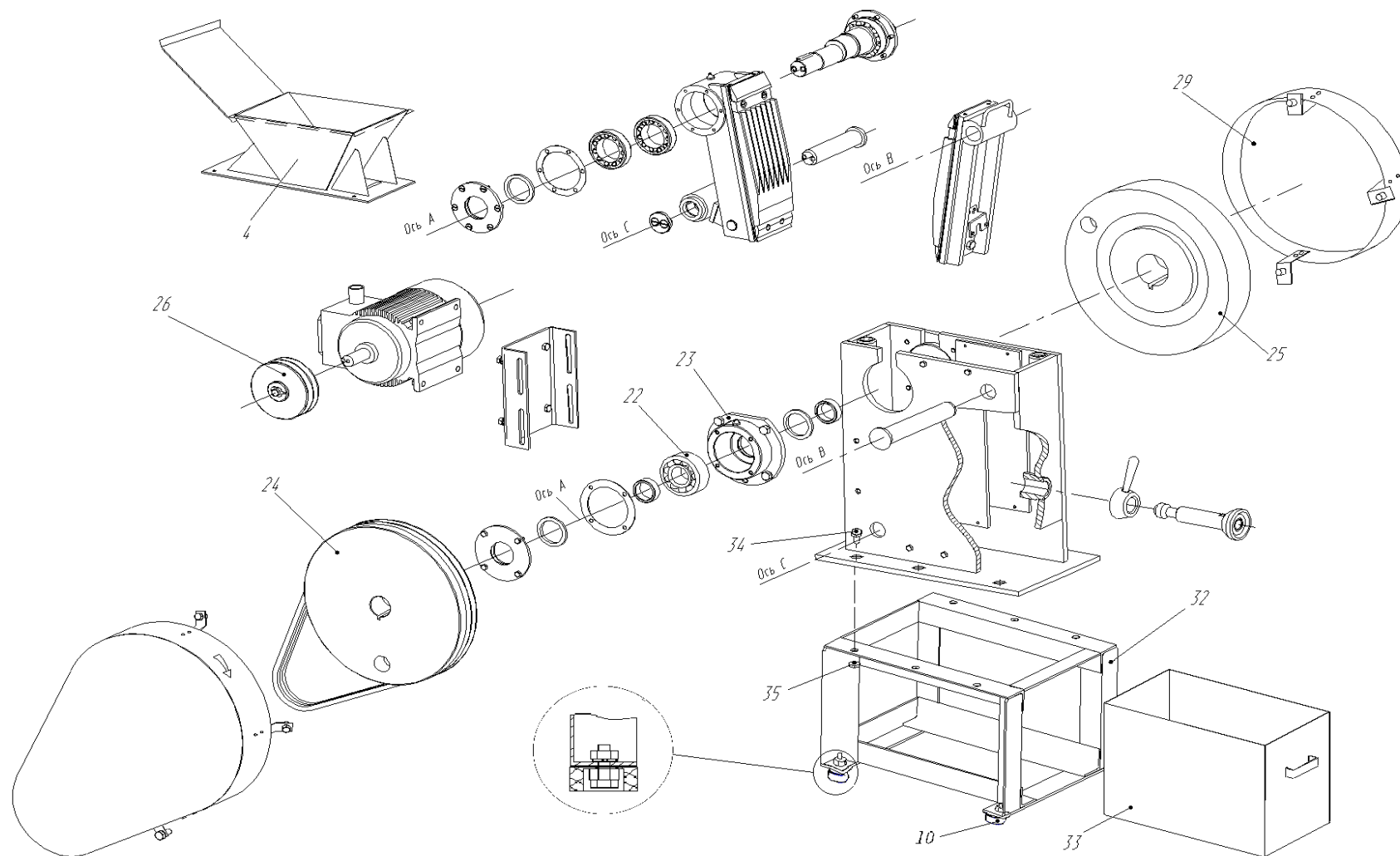
1 – Дробилка в сборе; 2 – Опора; 3 – Приемная емкость; 10 - Амортизатор.

Рис. 1 – Общий вид Дробилки



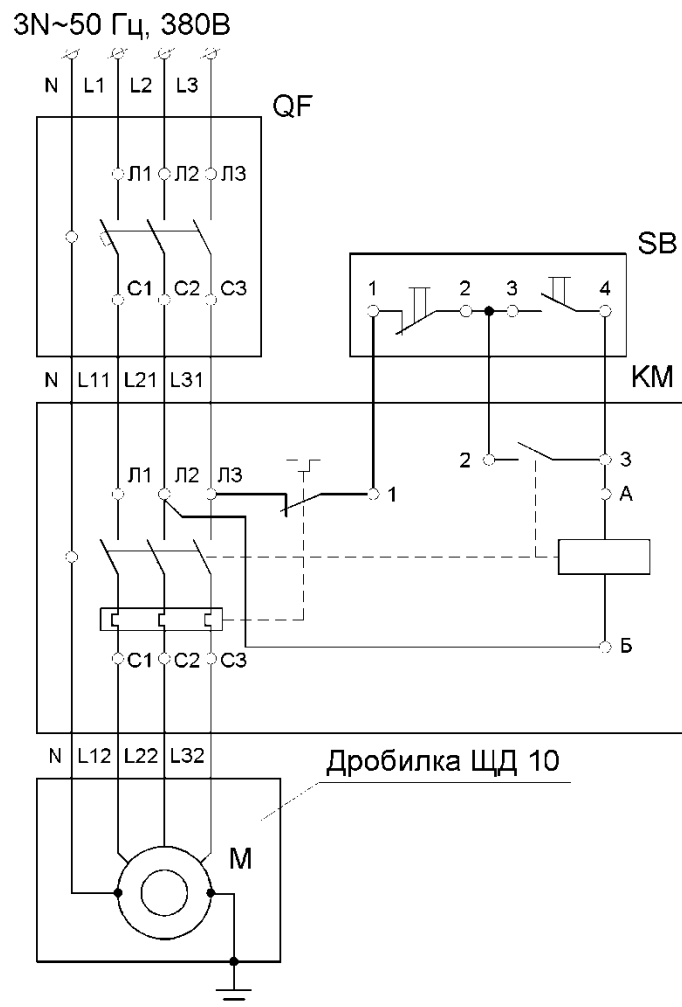
1 – Корпус; 2 – Основание; 3 – Шатун; 4 – Бункер загрузочный; 5 – Электродвигатель; 6 – Броня; 7 – Щека основания; 8 – Щека шатуна; 9 – Клин; 11 – Резиновые уплотнения; 12 – Ось основания; 13 – Винт регулировочный; 14 – Упор; 15 – Штифт срезной; 16 – Кнопка; 17 – Контргайка; 18 – Подшипники шатуна; 19 – Вал эксцентриковый; 20 – Рычаг; 21 – Ось рычага; 27 – Ременная передача; 28 – Кожух привода; 30 – Плита подмоторная; 31 – Масленка; 36 – Ось шатуна; 37 – Прокладка.

Рис. 2 – Фронтальный разрез Дробилки



4 – Бункер; 10 – Амортизатор; 22 – Подшипники коренные; 23 – Корпус подшипника; 24 – Шкив ведомый; 25 – Маховик; 26 – Шкив ведущий; 29 - Кожух маховика; 32 – Опора; 33 – Приемная емкость; 34 – Крепежный болт; 35 – Гайка.

Рис. 3 – Разнесенный вид



Поз. Обозн.	Наименование	Кол.	Примечание
KM	Пускатель ПМЕ-022МВ УХЛ3 (380В-6,3) ТУ 16-536.381-83	1	Электроаппаратный завод г.Кашин
M	Электродвигатель АИР90L4У3, 380В, 50 Гц, IM1081, ТУ 16-525.564-84	1	2.2 кВт 1425 об/мин
QF	Выключатель АП50Б3МТУ3 6.3Х10 ТУ 16-522.139-78	1	Завод "Электроаппарат" г.Курск
SB	Пост ПKE772-2У2 1 - "Ц", "Ч", 1з, "Пуск" 2 - "Ц", "К", 1р, "Стоп" ТУ 16-642 006-83	1	Электромеханический завод г.Каменец-Подольск

1. Номера контактам электрических аппаратов присвоены условно.
2. Металлические корпуса электродвигателя М и Дробилки надежно заземлить и соединить с нулевым проводом N системы питания.

Рис. 4 – Схема электрическая принципиальная

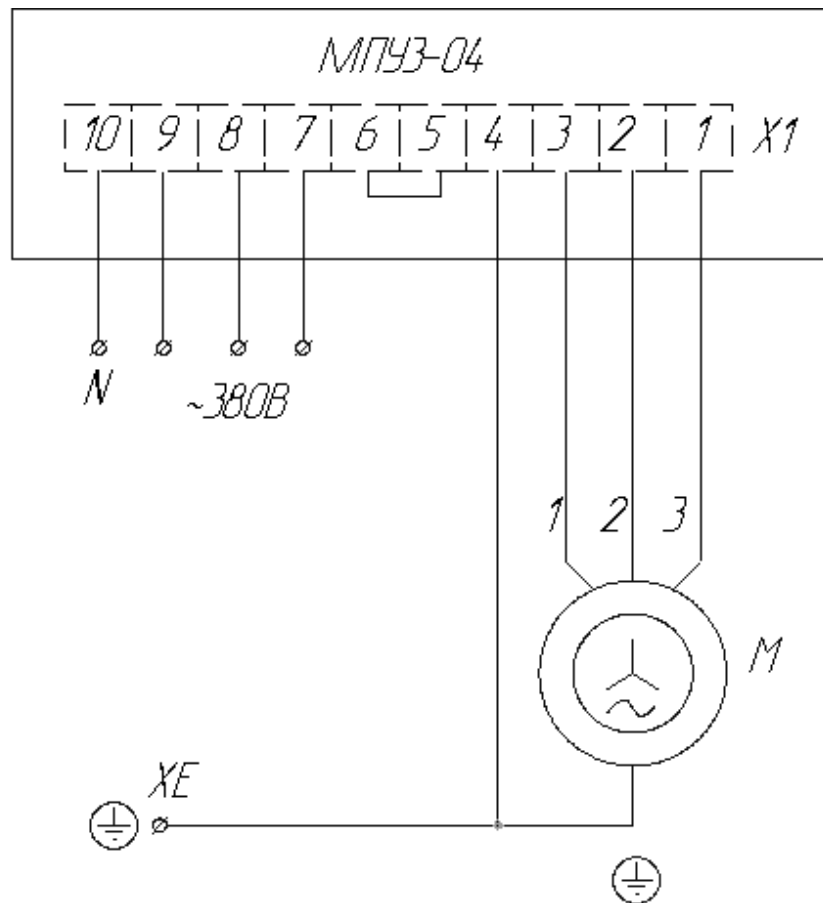


Рис. 4а – Схема электрическая принципиальная подключения Дробилки к пульту управления