

РОССИЙСКАЯ ФЕДЕРАЦИЯ



ПАТЕНТ

НА ПОЛЕЗНУЮ МОДЕЛЬ

№ 166619

ИСТИРАТЕЛЬ ДИСКОВЫЙ ЛАБОРАТОРНЫЙ

Патентообладатель(ли): *Общество с ограниченной ответственностью "ВИБРОТЕХНИК" (RU)*

Автор(ы): *Кривелев Дмитрий Маркович (RU)*

Заявка № 2015153979

Приоритет полезной модели 15 декабря 2015 г.

Зарегистрировано в Государственном реестре полезных моделей Российской Федерации 15 ноября 2016 г.

Срок действия патента истекает 15 декабря 2025 г.

Руководитель Федеральной службы
по интеллектуальной собственности

 Г.П. Ивлиев





ФЕДЕРАЛЬНАЯ СЛУЖБА
ПО ИНТЕЛЛЕКТУАЛЬНОЙ СОБСТВЕННОСТИ

(12) ТИТУЛЬНЫЙ ЛИСТ ОПИСАНИЯ ПОЛЕЗНОЙ МОДЕЛИ К ПАТЕНТУ

(21)(22) Заявка: 2015153979/13, 15.12.2015

(24) Дата начала отсчета срока действия патента:
15.12.2015

Приоритет(ы):

(22) Дата подачи заявки: 15.12.2015

(45) Опубликовано: 10.12.2016 Бюл. № 34

Адрес для переписки:

193168, Санкт-Петербург, а/я 121, Васильевой
Галине Семеновне

(72) Автор(ы):

Кривелев Дмитрий Маркович (RU)

(73) Патентообладатель(и):

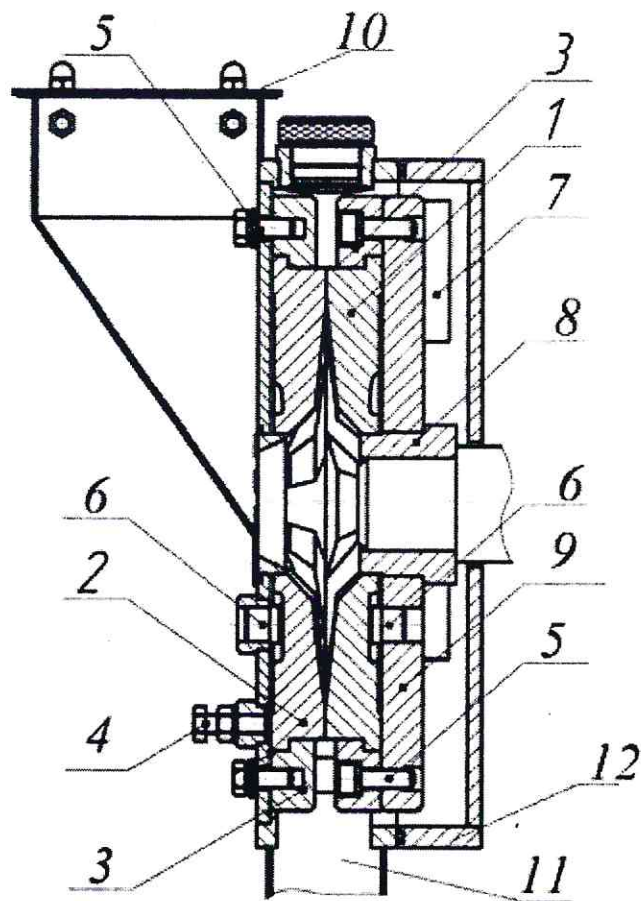
Общество с ограниченной ответственностью
"ВИБРОТЕХНИК" (RU)

(54) ИСТИРАТЕЛЬ ДИСКОВЫЙ ЛАБОРАТОРНЫЙ

(57) Формула полезной модели

1. Истиратель дисковый лабораторный, включающий откидную камеру, загрузочную воронку, приемную емкость, диск, крыльчатку, истирающие диски - подвижный и неподвижный, палец, втулку вала, основание, клиноременную передачу, электродвигатель, отличающийся тем, что между торцевыми поверхностями истирающих дисков имеется зазор, торцевая поверхность истирающих дисков на периферии плоская, а вблизи центра имеет клиновидную форму, при этом истирающие диски крепят прижимными кольцами по нерабочей поверхности дисков.

2. Истиратель по п.1, отличающийся тем, что диски фиксируют упорным и прижимным винтами.



Фиг.1

RU 166619 U1